

ЗАКАЗАТЬ

EAC

**НАСОСЫ ЦЕНТРОБЕЖНЫЕ КОНСОЛЬНЫЕ
ТИПА К И АГРЕГАТЫ ЭЛЕКТРОНАСОСНЫЕ
НА ИХ ОСНОВЕ**

Руководство по эксплуатации

Н49.948.00.00.000 РЭ



	Лист
Введение	4
1. Описание и работа насоса (агрегата)	5
1.1 Назначение изделия	5
1.2 Технические характеристики	6
1.3 Состав изделия	7
1.4 Устройство и принцип работы	8
1.5 Маркировка и пломбирование	9
1.6 Упаковка	10
2. Подготовка насоса (агрегата) к использованию	11
2.1 Меры безопасности при подготовке насоса (агрегата) к работе	11
2.2 Подготовка к монтажу	11
2.3 Монтаж	12
3. Использование насоса (агрегата)	14
3.1 Эксплуатационные ограничения.	14
3.2 Пуск насоса (агрегата)	14
3.3 Порядок контроля работоспособности насоса (агрегата)	14
3.4 Критические и возможные неисправности в насосе, признаки, причины и способы их устранения.	15
3.5 Меры безопасности при работе насоса (агрегата)	17
3.6 Остановка насоса (агрегата)	18
4. Техническое обслуживание	19
4.1. Разборка и сборка насоса (агрегата)	19
5. Транспортирование, хранение и утилизация	21

Рисунки

Рисунок 1 – Разрез насоса 22

Приложения

Приложение А – Характеристики насосов 23

Виброшумовые характеристики 28

Приложение Б – Габаритный чертеж насосов 29

Габаритный чертеж агрегатов электронасосных 31

Схема строповки насосов и агрегатов 34

Лист регистрации изменений 35

Руководство по эксплуатации (РЭ) предназначено для ознакомления обслуживающего персонала с конструкцией насосов и агрегатов и отдельных его узлов, а также с техническими характеристиками и правилами эксплуатации.

При ознакомлении с агрегатом следует дополнительно руководствоваться эксплуатационными документами на электрооборудование.

~~В связи с постоянным усовершенствованием выпускаемой продукции в конструкции отдельных деталей и насоса в целом могут быть внесены незначительные изменения, не отраженные в настоящем РЭ.~~

Обязательные требования к насосам (агрегатам), направленные на обеспечение их безопасности для жизнедеятельности, здоровья людей и охраны окружающей среды изложены в разделе 2.

К монтажу и эксплуатации насосов (агрегатов) должен допускаться только квалифицированный персонал, обладающий знанием и опытом по монтажу и обслуживанию насосного оборудования, ознакомленный с конструкцией насоса и настоящим РЭ.

Содержащиеся в настоящем РЭ указания по технике безопасности, несоблюдение которых может создать опасность для обслуживающего персонала, помечены в тексте руководства знаком общей опасности:



При опасности поражения электрическим током – знаком:



Информация по обеспечению безопасной работы насоса или насосного агрегата или/и защиты насоса или насосного агрегата:

ВНИМАНИЕ

В связи с постоянным усовершенствованием выпускаемой продукции в конструкции отдельных деталей и насоса в целом могут быть внесены незначительные изменения, не отраженные в настоящем РЭ.

Изготовитель не несет ответственность за неисправности и повреждения, произошедшие из-за несоблюдения требований настоящего РЭ и эксплуатационных документов на покупные изделия.

1 ОПИСАНИЕ И РАБОТА НАСОСА (АГРЕГАТА)

1.1 Назначение изделия.

Насосы центробежные консольные типа К и агрегаты электронасосные на их основе (далее по тексту насосы и агрегаты) предназначены для перекачивания воды (кроме морской), а также других жидкостей сходных с водой по плотности, вязкости, химической активности с температурой от 263К до 358 К (от минус 10°С до плюс 85°С), рН=6...9, с содержанием твердых включений, не более 1% по массе, и размером не более 0,2 мм.

Насосы (агрегаты) предназначены для замены и ремонта аналогичных насосов (агрегатов) выпускаемых ранее и другими предприятиями.

Насосы (агрегаты) относятся к изделиям общего назначения (ОН) восстанавливаемые по ГОСТ 27.003-2016 и выпускаются в климатическом исполнении УЗ.1 по ГОСТ 15150-69.

Насосы и агрегаты предназначены для районов с сейсмической активностью до 7 баллов включительно по шкале MSK-64.

Насосы и агрегаты выполнены в соответствии с общими требованиями безопасности по ГОСТ 31839-2012.

Насосы (агрегаты) НЕ ПРЕДНАЗНАЧЕНЫ для эксплуатации во взрывоопасных и пожароопасных помещениях.

Условное обозначение насоса (агрегата) при заказе, переписке и в технической документации должно быть:

Насос (агрегат) К45/30 УЗ.1 ТУ 3631-226-05747979-2003

где К – консольный;

45 – подача, м³/ч;

30 – напор, м;

УЗ.1 – климатическое исполнение и категория размещения.

или

Насос (агрегат) 1К8/18 УЗ.1 ТУ 3631-226-05747979-2003

где 1 – модернизация.

При поставке насоса с одним из вариантов рабочих колес по внешнему диаметру, добавляется индекс:

«м» – увеличенный диаметр;

«а», «б» – уменьшенный диаметр.

Обязательные требования к насосам (агрегатам), направленные на обеспечение их безопасности для жизни, здоровья людей и охраны окружающей среды, изложены в п.3.5.

1.2 Технические характеристики.

1.2.1 Основные параметры и показатели качества насосов (агрегатов) приведены в таблице 1.

1.2.2 Насос (агрегат) должен эксплуатироваться в рабочем интервале подач. Эксплуатация насоса (агрегата) за пределами рабочего интервала не рекомендуется из-за снижения энергетических показателей и показателей надежности.

Характеристики насосов (агрегатов) приведены в приложении А (в том числе гарантируемые шумовые и вибрационные характеристики).

Таблица 1- Основные параметры и показатели качества насосов (агрегатов)

Наименование показателя	Типоразмер насосов (агрегатов)				
	1К8/18	1К20/30	К45/30	К290/30	К160/30
Подача, м ³ /ч (л/с)	8 (2,2)	20 (5,6)	45 (12,5)	290 (80,5)	160 (44,5)
Напор, м	18	30	32	30	30
Давление на входе, МПа (кгс/см ²), не более	0,25 (2,5)				
Частота вращения, с ⁻¹ (об/мин)	48 (2900)			24,2 (1450)	
Допускаемый кавитационный запас, м, не более	3,8	4,0	4,2		
Утечка через сальниковое уплотнение, м ³ /ч (л/ч)	0,3·10 ⁻³ ... 1,5·10 ⁻³ (0,3...1,5)				
КПД насоса, %	53	64	72	82	75
Максимальная мощность насоса, кВт	1,2	3,5	6,5	35,1	20
Параметры энергопитания: род тока напряжение, В частота тока, Гц	переменный 220 или 380 50				
Масса насосов и агрегатов, габаритные размеры насосов и агрегатов	Указаны в приложении Б				
Примечания					
1.Значения основных параметров указаны при работе насосов на воде с температурой 293 К (+20°С) и плотностью 1000 кг/м ³ .					
2.Производственное допустимое отклонение напора +7%...минус 5%, при эксплуатации отклонение напора минус 10%.					
3. КПД указан для оптимального режима в рабочем интервале характеристики. Для насосов с уменьшенными диаметрами рабочих колес допускается снижение КПД для варианта «а» – на 0,05, «б» – на 0,08.					
4.Максимальная мощность насоса – величина справочная и указана для максимальной подачи в рабочем интервале характеристики с учетом допустимых отклонений по напору и КПД.					
5.Отклонение по массе +5%.					

1.2.3 Показатели надежности насоса указаны в таблице 2.

Таблица 2- Показатели надежности насоса

Наименование показателя	Значение показателя
Средняя наработка до отказа, ч	4000
Средний ресурс до капитального ремонта, ч	22500
Средний срок службы, лет	3
Среднее время до восстановления, ч	8
Срок сохраняемости, лет	2
Коэффициент готовности	0,998
Критерием отказа является нарушение нормального функционирования насоса (превышение температуры нагрева подшипников свыше плюс 95°C, при резком усилении вибрации).	
Критерием предельного состояния насоса является снижение напора более чем на 10% от номинального значения из-за износа корпуса.	
Примечания	
1 Показатели надежности подтверждаются статистическими данными с мест эксплуатации типовых представителей, а также результатами подконтрольной эксплуатации.	
2 Величина наработки до отказа указана без учета замены сальниковой набивки.	
3 Срок службы и величина наработки до отказа обеспечиваются соблюдением и выполнением указаний, инструкций и регламентных работ, изложенных в РЭ.	
По достижении насосом назначенного срока службы при сохранении технико-экономических показателей может быть принято решение о продолжении эксплуатации.	

1.2.4 Показатели надежности комплектующих изделий по технической документации на эти изделия.

1.2.5 Показатели безопасности насоса:

- назначенный срок службы 6 лет. (Назначенный срок службы обеспечивается (при необходимости) заменой деталей ремонтного комплекта ЗИП и комплектующих.);
- назначенный срок хранения 6 лет;
- назначенный ресурс 40000 часов.

1.2.6 Допускается применение комплектующих и материалов, не указанных в документации на насосы (агрегаты), не ухудшающих качество и эксплуатационные характеристики насоса (агрегата).

1.3 Состав изделия.

1.3.1 В комплект поставки насоса входят:

- соединительная муфта;
- паспорт Н49.948.01.00.000 ПС;
- руководство по эксплуатации Н49.948.00.00.000 РЭ;
- обоснование безопасности Н49.948.00.00.000 ОБ;
- *рама;
- *комплект монтажных частей;
- *кожух защитный (ограждение).

1.3.2 В комплект поставки агрегата входят:

- насос в соответствии с п.1.3.1 на раме в сборе с электродвигателем (согласно приложения Б) кроме паспорта Н49.948.01.00.000 ПС;
- паспорт Н49.948.00.00.000 ПС;
- эксплуатационная документация на электродвигатель;

Примечания

1. По заказу потребителя агрегат может комплектоваться преобразователем частоты переменного тока на соответствующую мощность.

2. Агрегат может комплектоваться другими электродвигателями, не указанными в приложении Б.

3. Электродвигатели должны соответствовать требованиям ГОСТ Р МЭК 60204-1-2007, раздел 14.

*Поставка производится по требованию заказчика и за отдельную плату.

1.4 Устройство и принцип работы.

1.4.1. Насосы К – центробежные, горизонтальные, консольные, с сальниковым уплотнением вала.

1.4.2. Корпус насоса представляет собой чугунную отливку, внутренняя полость которой выполнена в виде спирального отвода, переходящего в напорный патрубок. Корпус насоса крепится к фланцу кронштейна.

1.4.3. Входной патрубок выполнен в крышке корпуса на оси вращения (горизонтально).

1.4.4. Напорный патрубок – боковой выполнен в корпусе в одной плоскости с осью вращения (вертикально). В зависимости от условий монтажа и эксплуатации напорный патрубок можно повернуть на 90°, 180° или 270°.

1.4.5. Рабочее колесо – одностороннего входа, закрытого типа. Подвод жидкости к рабочему колесу осевой

1.4.6. Ротор насоса приводится во вращение электродвигателем через соединительную муфту. Опорами ротора служат два радиальных шарикоподшипника, которые установлены в кронштейне. Подшипники смазываются консистентной смазкой Литол 24 ГОСТ 21150-2017.

1.4.7. Направление вращения ротора – против часовой стрелки, если смотреть со стороны привода.

1.4.8. В верхней части корпуса имеется отверстие, закрытое пробкой, для выпуска воздуха при заполнении насоса и всасывающей линии перекачиваемой жидкостью

1.4.9. В нижней части корпуса насоса имеется отверстие, закрытое пробкой, для слива остатков жидкости при остановке насоса на длительное время. В кронштейне имеется отверстие, предназначенное для отвода утечки жидкости через сальник.

1.4.10. Присоединительные размеры фланцев по ГОСТ 33259-2015, исполнение В.

1.4.11. Нагрузки и условные давления на всасывающие и напорные патрубки не должны превышать значений, приведенных в таблицах 3,4.

Таблица 3- Нагрузки и условные давления на всасывающие и напорные патрубки

Типоразмер насоса	Величина для патрубка											
	Всасывающий						Нагнетательный					
	F _x	F _y	F _z	M _x	M _y	M _z	F _x	F _y	F _z	M _x	M _y	M _z
	Н			Н·м			Н			Н·м		
1К8/18	490			210			350			160		
1К20/30	700			310			490			210		
К45/30	700			310			490			210		
К290/30	1540			730			1190			560		
К160/30	1190			560			1010			470		

Примечание –Ось X –вдоль оси насоса, ось Y –параллельно фланцу всасывающего патрубка, ось Z –вертикально вверх.

Таблица 4- Нагрузки и условные давления на всасывающие и напорные патрубки

Типоразмер насоса	Величина для патрубка P _y , МПа (кгс/см ²)	
	Всасывающий	Нагнетательный
1К8/18	0,6(6,0)	0,6(6,0)
1К20/30		
К45/30		
К290/30		
К160/30		

1.5 Маркировка и пломбирование.

1.5.1 На каждом насосе на кронштейне установлена табличка по ГОСТ 12971-67, на которой приведены следующие данные:

- страна-изготовитель;
- наименование и товарный знак завода – изготовителя;
- единый знак обращения продукции на рынке государств - членов Таможенного союза;
- обозначение насоса;
- обозначение технических условий;
- подача, м³/ч;
- напор, м;
- допускаемый кавитационный запас, м;
- частота вращения, об/мин;
- месяц и год изготовления;
- масса насоса, кг;
- максимальная потребляемая мощность насоса, кВт;
- клеймо ОТК;
- номер насоса по системе нумерации завода-изготовителя.

1.5.2 При поставке насосного агрегата на табличке агрегата, установленной на раме (в районе муфты) приведены следующие данные:

- страна изготовитель;
- наименование и товарный знак завода – изготовителя;
- единый знак обращения продукции на рынке государств-членов Таможенного союза;
- обозначение насосного агрегата;
- обозначение технических условий;
- масса агрегата, кг;
- заводской номер агрегата (насоса);
- клеймо ОТК;
- месяц и год изготовления.

1.5.2 Направление вращения ротора должно быть обозначено стрелкой, окрашенной в красный цвет.

1.5.3 Перед окраской поверхности насоса должны быть подготовлены в соответствии с требованиями ГОСТ 9.402-2004. Покрытие насоса и агрегата согласно требованиям чертежей по технологии завода-изготовителя, разработанной в соответствии с ГОСТ 9.032-74 или в соответствии с требованиями договора.

1.5.4 Краски, грунтовки и смазки применяемые при изготовлении насосов и агрегатов должны удовлетворять государственным стандартам, техническим условиям и требованиям чертежей или требованиям договора.

1.5.5 Перед упаковкой наружные и внутренние неокрашенные поверхности насоса должны быть законсервированы согласно принятой на заводе-изготовителе технологии, разработанной в соответствии с ГОСТ 9.014-78, группа изделий П-2. Вариант защиты насоса – ВЗ-1, вариант внутренней упаковки ВУ-9 ГОСТ 9.014-78. Категория упаковки КУ-0 по ГОСТ 23170-78.

1.5.6 После консервации насоса патрубки закрываются заглушками и пломбируются консервационными пломбами (пятно зеленой краски). Разъем корпуса и крышки пломбируется гарантийными пломбами (пятно красной краски). Резьбовые отверстия закрываются пробками - заглушками. Расположение пломб указано в приложении Б.

1.5.7 Срок действия консервации – 2 года, при условии хранения по группе 4 (Ж2) ГОСТ 15150-69.

При хранении свыше 2-х лет следует производить периодический контроль за состоянием консервации и, при необходимости, производить переконсервацию. Переконсервацию производить консервационным маслом К-17 ГОСТ 10877-76.

Метод консервации обеспечивает расконсервацию без разборки.

1.6 Упаковка.

1.6.1 Насос (агрегат) транспортируется без тары на деревянных салазках. Эксплуатационная документация должна быть вложена в водонепроницаемый пакет и привязана к кронштейну насоса. Допускается укладывать эксплуатационную документацию в клеммную коробку электродвигателя.

1.6.2 Транспортная маркировка груза производится согласно ГОСТ14192-96 и указаниям в чертежах или в соответствии с требованиями договора.

2. ПОДГОТОВКА НАСОСА (АГРЕГАТА) К ИСПОЛЬЗОВАНИЮ.

2.1 Меры безопасности при подготовке насоса (агрегата) к работе.

2.1.1 Насос (агрегат) при погрузке, разгрузке и транспортировании должен перемещаться в соответствии с ГОСТ12.3.020-80.

2.1.2 При подъеме и установке насоса или агрегата строповку проводить по схеме, приведенной в приложении Б.

⚠ ЗАПРЕЩАЕТСЯ ПОДНИМАТЬ НАСОС ИЛИ АГРЕГАТ ЗА МЕСТА, НЕ ПРЕДУСМОТРЕННЫЕ СХЕМОЙ СТРОПОВКИ (ЗА РЫМ-БОЛТЫ ДВИГАТЕЛЯ ИЛИ ЗА ВАЛ НАСОСА).

⚠ СИЛЫ И МОМЕНТЫ, ПЕРЕДАВАЕМЫЕ ОТ ТРУБОПРОВОДОВ НА ФЛАНЦЫ НАСОСА (НАПРИМЕР, ОТ ВЕСА ТРУБОПРОВОДОВ, ТЕПЛООВОГО РАСШИРЕНИЯ) НЕ ДОЛЖНЫ ПРЕВЫШАТЬ ДОПУСТИМЫХ ЗНАЧЕНИЙ, ПРИВЕДЕННЫХ В ТАБЛИЦЕ 3. ПРИ ПРЕВЫШЕНИИ НАГРУЗОК, ПЕРЕДАВАЕМЫХ ТРУБОПРОВОДАМИ НА КОРПУС НАСОСА, МОЖЕТ БЫТЬ НАРУШЕНА ГЕРМЕТИЧНОСТЬ СОЕДИНЕНИЙ НАСОСА, ЧТО ПРИВЕДЕТ К УТЕЧКАМ ПЕРЕКАЧИВАЕМОЙ ЖИДКОСТИ.

2.1.3 Место установки агрегата должно удовлетворять следующим требованиям:

- обеспечить свободный доступ к агрегату при эксплуатации, а также возможность сборки и разборки;

- масса фундамента должна не менее, чем в четыре раза превышать массу агрегата;

2.1.4 Насосы центробежные и агрегаты электронасосные на их основе должны соответствовать требованиям ГОСТ 31839-2012. При испытаниях и эксплуатации насосов и агрегатов должны быть также учтены требования ГОСТ 31839-2012.

2.1.5 При монтаже и эксплуатации электронасоса сопротивление изоляции измеренное мегомметром на 500 В между проводами силовой цепи и цепи защиты не должно быть менее 1 МОм.

2.1.6 В случае опасности неожиданного пуска на месте установки агрегата должны быть выполнены требования ГОСТ Р 51343-99.

2.2 Подготовка к монтажу

2.2.1 Монтаж и наладку электронасосного агрегата производить в соответствии с настоящим руководством по эксплуатации и технической документацией предприятия – изготовителя двигателя.

2.2.2 После доставки агрегата на место установки необходимо освободить его от упаковки, убедиться в наличии заглушек на входном и выходном патрубках и сохранности консервационных и гарантийных пломб, проверить наличие эксплуатационной документации, а также провернуть вручную вал агрегата за муфту и убедиться в отсутствии заеданий, предварительно сняв кожух муфты.

2.2.3 Удалить консервацию со всех наружных поверхностей насоса и протереть их ветошью, смоченной в керосине или уайт-спирите.

Расконсервация проточной части насоса не производится, если консервирующий состав не оказывает отрицательного влияния на перекачиваемый продукт.

2.3 Монтаж.

2.3.1 Установить агрегат на заранее подготовленный фундамент, выполненный в соответствии со строительными нормами.

2.3.2 Установить фундаментные болты в колодцы фундамента и залить колодцы быстрохватывающимся цементным раствором.

2.3.3 После затвердевания цементного раствора выставить агрегат по уровню с помощью прокладок горизонтально.

2.3.4 Присоединить выходной и входной трубопроводы. Допустимая непараллельность фланцев не должна быть более 0,15 мм. на длине 100 мм.

ВНИМАНИЕ ЗАПРЕЩАЕТСЯ ИСПРАВЛЯТЬ ПЕРЕКОС ПОДТЯЖКОЙ БОЛТОВ ИЛИ ПОСТАВКОЙ КОСЫХ ПРОКЛАДОК.

2.3.5 Провести центрование валов насоса и электродвигателя, предварительно сняв кожух муфты и при необходимости провести подцентровку, регулируя положение двигателя.

ВНИМАНИЕ КАТЕГОРИЧЕСКИ ЗАПРЕЩАЕТСЯ ЭКСПЛУАТАЦИЯ ЭЛЕКТРОНАСОСНОГО АГРЕГАТА БЕЗ ПРОВЕДЕНИЯ ПРОВЕРКИ И ПОДЦЕНТРОВКИ ВАЛОВ ЭЛЕКТРОДВИГАТЕЛЯ И НАСОСА

2.3.6 Проверку радиального смещения осей насоса и электродвигателя производить приспособлением с установленным на нем индикатором, цена деления которого не более 0,01 мм, методом кругового вращения. Максимальная величина несоосности определяется величиной разности двух показаний индикатора. Эта величина не должна превышать 0,12 мм. Угловое смещение валов не более 1°.

ВНИМАНИЕ ОТ ТОЧНОСТИ ЦЕНТРОВКИ В ЗНАЧИТЕЛЬНОЙ СТЕПЕНИ ЗАВИСЯТ ВИБРАЦИОННАЯ ХАРАКТЕРИСТИКА АГРЕГАТА, НАДЕЖНОСТЬ И ДОЛГОВЕЧНОСТЬ ПОДШИПНИКОВ, УПЛОТНЕНИЙ, СОЕДИНИТЕЛЬНОЙ МУФТЫ, ВАЛОВ И АГРЕГАТОВ В ЦЕЛОМ.

2.3.7 После проведения центровки установить на место защитный кожух муфты.

ВНИМАНИЕ

ОГРАЖДЕНИЕ МУФТЫ НАСОСА ДОЛЖНО ОБЕСПЕЧИВАТЬ ГАРАНТИРОВАННЫЙ ЗАЗОР МЕЖДУ МУФТОЙ И КОЖУХОМ

2.3.8 При эксплуатации электродвигатель и насос должны быть заземлены в соответствии с ГОСТ 12.2.007.0-75 и ГОСТ 12.1.030-81 и отвечать требованиям безопасности технических условий на электродвигатель. Зажимы и заземляющие знаки должны соответствовать ГОСТ 21130-75. Технические требования к заземляющим устройствам должны соответствовать ГОСТ 12.1.030-81.

2.3.9. Для агрегата необходимо проверить значение сопротивления между заземляющим болтом и любой нетоковедущей частью, которая может оказаться под напряжением. Значение сопротивления не должно превышать 0,1 Ом.

2.3.10 Класс защиты изделия от поражения электрическим током 1 ГОСТ 12.2.007.0-75.

2.3.11 При установке агрегата на месте эксплуатации должны быть предусмотрены средства защиты обслуживающего персонала от непреднамеренного контакта с горячими элементами насоса (при температуре поверхности более 333 К (плюс 60°C)).

2.3.12 При агрегатировании насоса и привода заказчиком насоса соблюдать требования настоящего раздела руководства по эксплуатации.

Ответственность за гарантии и качество агрегата в данном случае несет заказчик.

3 ИСПОЛЬЗОВАНИЕ НАСОСА (АГРЕГАТА)

3.1 Эксплуатационные ограничения.

3.1.1 Агрегат должен быть использован для условий и перекачиваемых сред, соответствующих требованиям настоящего руководства.

Возможность использования агрегата для рабочих сред, не предусмотренных в руководстве, должна быть согласована с разработчиком документации на агрегат.

3.2 Пуск насоса (агрегата).

3.2.1 Запуск агрегата в работу производить в следующем порядке:

– внимательно осмотреть насос и электродвигатель. В случае запуска насоса после длительной стоянки провернуть вручную вал насоса и убедиться в отсутствии помех вращению вала;

– убедиться в наличии смазки в подшипниках;

– закрыть задвижку на нагнетании; а также краны манометра и мановакуумметра, открыть задвижку на всасывании;

– заполнить насос перекачиваемой жидкостью;

– включить электродвигатель;

– открыть краны у манометра и мановакуумметра;

– открыть постепенно задвижку на нагнетании до получения требуемого напора.

ВНИМАНИЕ **КАТЕГОРИЧЕСКИ ЗАПРЕЩАЕТСЯ ЭКСПЛУАТАЦИЯ НАСОСА (АГРЕГАТА) ЗА ПРЕДЕЛАМИ РАБОЧЕГО ИНТЕРВАЛА**

3.3 Порядок контроля работоспособности насоса (агрегата).

3.3.1 Периодически (не реже одного раза в сутки) следить за:

– показаниями приборов;

– герметичностью соединений;

– утечками через сальниковое уплотнение;

– нагревом подшипниковых и сальниковых узлов.

Резкие колебания стрелок приборов, а также повышенный шум и вибрация характеризуют ненормальную работу агрегата. В этом случае необходимо остановить агрегат и устранить неисправности.

3.4 Критические и возможные неисправности в насосе, признаки, причины и способы их устранения.

3.4.1 Критические и возможные неисправности в насосе, признаки, причины и способы их устранения изложены в таблице 5.

Таблица 5- Критические и возможные неисправности в насосе, признаки, причины и способы их устранения

Наименование неисправности, внешнее проявление и дополнительные признаки	Вероятная причина	Способ устранения
ВОЗМОЖНЫЕ НЕИСПРАВНОСТИ		
<p>1. Насос не обеспечивает требуемых параметров.</p> <p>а) Давление при закрытой задвижке на нагнетании меньше, чем по характеристике.</p> <p>б) Мановакуумметр показывает разрежение выше требуемого.</p> <p>в) Колебания стрелок манометра и мановакуумметра.</p> <p>г) Завышена потребляемая мощность.</p>	<p>1. Обратное вращение вала.</p> <p>2. Насос не полностью залит перекачиваемой жидкостью.</p> <p>3. Низкая частота вращения.</p> <p>1. Загрязнение фильтра.</p> <p>2. Повышенная подача.</p> <p>3. Прикрыта задвижка на всасывании.</p> <p>1. Попадание воздуха в насос, через неплотности подводящего трубопровода.</p> <p>1. Повышенная подача.</p> <p>2. Износ щелевого уплотнения рабочего колеса.</p> <p>3. Износ сальниковой набивки и защитной втулки</p> <p>4. Нарушена соосность валов насоса и двигателя</p> <p>5. Износ подшипников</p>	<p>1. Переключить фазы.</p> <p>2. Залить насос и трубопровод водой.</p> <p>3. Отрегулировать параметры энергопитания.</p> <p>1. Прочистить фильтр.</p> <p>2. Снизить подачу, уменьшив открытие задвижки на нагнетании</p> <p>3. Полностью открыть задвижку на всасывании.</p> <p>1. Проверить затяжку фланцев и цельность уплотнительных прокладок.</p> <p>1. Отрегулировать задвижкой на выходе.</p> <p>2. Заменить крышку корпуса и рабочее колесо.</p> <p>3. Заменить сальниковую набивку и защитную втулку</p> <p>4. Произвести центрирование валов</p> <p>5. Заменить подшипники</p>

Продолжение таблицы 5

Наименование неисправности, внешнее проявление и дополнительные признаки	Вероятная причина	Способ устранения
КРИТИЧЕСКИЕ ОТКАЗЫ		
<p>2 Повышенные протечки свыше $0,3 \cdot 10^{-3} \dots 1,5 \cdot 10^{-3} \text{ м}^3/\text{ч}$ ($0,3 \dots 1,5 \text{ л/ч}$) через сальниковое уплотнение. При поджатии крышкой сальник перегревается («дымит»)</p>	<p>1 Износ сальниковой набивки и защитной втулки</p>	<p>1 Заменить набивку и защитную втулку</p>
<p>3. Повышенная вибрация, нагрев подшипников</p>	<p>1 Нарушена соосность валов насоса и электродвигателя. 2 Недостаточная жесткость крепления насоса и электродвигателя 3 Механические повреждения в насосе, задевание вращающихся деталей о неподвижные, износ подшипников.</p>	<p>1 Произвести центрирование валов 2 Провести подтяжку крепежа насоса, двигателя и трубопроводов 3 Устранить механические повреждения</p>
<p>4. Нагрев подшипников</p>	<p>1. Некачественная смазка, избыток или недостаток смазки. 2. Износ подшипников.</p>	<p>1 Заменить смазку 2. Заменить подшипники</p>
<p>5. Завышена потребляемая мощность</p>	<p>1. Повышенная подача 2. Износ щелевого уплотнения рабочего колеса 3. Износ сальниковой набивки и защитной втулки 4. Нарушена соосность валов насоса и двигателя 5. Износ подшипников</p>	<p>1. Отрегулировать задвижкой на выходе 2. Заменить крышку корпуса и рабочее колесо 3. Заменить сальниковую набивку и защитную втулку 4. Произвести центрирование валов 5. Заменить подшипники</p>

3.5 Меры безопасности при работе насоса (агрегата).

3.5.1 Обслуживание агрегатов периодическое, не требует постоянного присутствия обслуживающего персонала.

При проектировании фундаментов, перекрытий и помещений для установки агрегатов должны быть выбраны строительные решения, обеспечивающие гигиенические нормы вибрации и шума на рабочих местах по ГОСТ 12.1.012 и ГОСТ 12.1.003.

3.5.2 Запуск насоса производится только при заполненных водой внутренней полости насоса и всасывающей линии.

3.5.3 На конце всасывающего трубопровода должен быть установлен приемный клапан с сеткой. Во избежание проникновения воздуха в насос приемный клапан необходимо расположить ниже уровня жидкости не менее чем на 0,5 м.

ВНИМАНИЕ НЕ ДОПУСКАЕТСЯ РАБОТА НАСОСА БЕЗ ОБРАТНОГО КЛАПАНА ИЛИ ЗАДВИЖКИ НА ЛИНИИ НАГНЕТАНИЯ.

3.5.4 При работающем агрегате необходимо остерегаться случайного соприкосновения с вращающимися и нагретыми свыше 323 К (плюс 50°C) частями оборудования.

КАТЕГОРИЧЕСКИ ЗАПРЕЩАЕТСЯ:

⚠ ЭКСПЛУАТАЦИЯ НАСОСОВ (АГРЕГАТОВ) ЗА ПРЕДЕЛАМИ РАБОЧЕГО ИНТЕРВАЛА ХАРАКТЕРИСТИКИ;

⚠ РАБОТА НАСОСА БОЛЕЕ ДВУХ МИНУТ ПРИ ЗАКРЫТОЙ ЗАДВИЖКЕ НА НАПОРНОМ ТРУБОПРОВОДЕ;

⚠ ЗАПУСК АГРЕГАТА БЕЗ ЗАПОЛНЕНИЯ НАСОСА ПЕРЕКАЧИВАЕМОЙ ЖИДКОСТЬЮ;

⚠ ЭКСПЛУАТАЦИЯ АГРЕГАТА БЕЗ ПОДСОЕДИНЕНИЯ ЭЛЕКТРОДВИГАТЕЛЯ, НАСОСА И РАМЫ К ЗАЗЕМЛЯЮЩЕМУ УСТРОЙСТВУ;

⚠ ЭКСПЛУАТАЦИЯ АГРЕГАТА БЕЗ УСТАНОВКИ ЗАЩИТНОГО ОГРАЖДЕНИЯ МУФТЫ;

⚠ ПОСЛЕДОВАТЕЛЬНАЯ РАБОТА НАСОСОВ;

⚠ ЭКСПЛУАТАЦИЯ НАСОСОВ БЕЗ УСТАНОВЛЕННЫХ ВО ВСАСЫВАЮЩЕЙ И НАПОРНОЙ ЛИНИИ ПРИБОРОВ КОНТРОЛЯ ДАВЛЕНИЯ (РАЗРЕЖЕНИЯ);

⚠ УСТРАНЯТЬ НЕИСПРАВНОСТИ ПРИ РАБОТАЮЩЕМ АГРЕГАТЕ.

3.6 Остановка насоса (агрегата).

3.6.1 Порядок остановки агрегата:

- закрыть задвижку на напорном трубопроводе, переводя насос на холостой ход;
- закрыть задвижку на всасывании;
- закрыть кран у мановакуумметра;
- выключить электродвигатель;
- закрыть кран у манометра.

3.6.2 При остановке на длительное время, во избежание коррозии, жидкость из насоса и патрубков слить через сливные пробки и законсервировать насос согласно п.1.5.5 настоящего РЭ.

3.6.3 Насос и трубопровод при стоянке не должны оставаться заполненными водой, если температура в помещении ниже 274 К (плюс 1° С), иначе замерзшая жидкость разрушит их.

3.6.4. Аварийная остановка насоса (агрегата) при необходимости, осуществляется нажатием кнопки «СТОП» цепи управления электродвигателя с последующим выполнением операций, указанных в п.3.6.1.

3.6.5 Действия в экстремальных ситуациях

3.6.5.1 Насос не представляет опасности для окружающей среды.

3.6.5.2 При возникновении аварийных ситуаций, отказов и неисправностей, приведенных в п.3.4, агрегат должен быть остановлен для восстановления работоспособного состояния или ликвидации аварии.

3.6.5.3 Аварийный останов агрегата производят в следующих случаях:

- при несчастном случае;
- при нарушениях в работе электрооборудования (перегрузке по току двигателя, запаху горячей изоляции, дыма или огня из двигателя);
- при повышении температуры нагрева подшипников свыше 343К (плюс 70°С);
- при резком повышении потребляемой мощности;
- при резком увеличении утечки через сальниковое уплотнение по валу;
- при резком возрастании вибрации подшипниковых опор (свыше 11,2 мм/с);
- при нарушении герметичности корпуса и трубопроводов;
- в других случаях, приводящих к аварийной ситуации.

При аварийной остановке насоса (агрегата) сначала отключить двигатель нажатием кнопки “СТОП”, с последующим выполнением остальных операций, указанных в п.3.6.1.

3.6.5.4 Аварийный останов агрегата может производиться при пуско-наладочных работах и при работе в режимах нормальной эксплуатации.

3.6.6 Возможные ошибочные действия персонала, которые приводят к инциденту или аварии

3.6.6.1 Запуск агрегата без предварительного заполнения перекачиваемой жидкостью.

3.6.6.2 Эксплуатация агрегата без защитного ограждения соединительной муфты.

3.6.6.3 Эксплуатация насоса без обратного клапана или задвижки на линии нагнетания.

3.6.6.4 Исправление перекоса фланцев подтяжкой болтов или постановкой косых прокладок.

3.6.6.5 Эксплуатация агрегата электронасосного без проведения проверки и подцентровки валов электродвигателя и насоса.

3.6.6.6 Эксплуатация агрегата электронасосного без заземления электродвигателя.

3.6.6.7 Эксплуатация агрегата электронасосного за пределами рабочего интервала подач.

3.6.6.8 Эксплуатация агрегата электронасосного более двух минут при закрытой задвижке на напорном трубопроводе.

3.6.6.9 Осуществление ремонта, подтягивания болтов, винтов, гаек и подтягивания сальникового уплотнения при работающем агрегате.

4 ТЕХНИЧЕСКОЕ ОБСЛУЖИВАНИЕ

4.1 Общие указания

Для поддержания агрегата в работоспособном и исправном состоянии эксплуатационным персоналом должно проводиться его техническое обслуживание при использовании по назначению, нахождению в резерве или режиме ожидания.

4.2 Меры безопасности

4.2.1 Должен быть обеспечен свободный доступ к оборудованию агрегата для проведения его удобного и безопасного обслуживания и контроля за работой.

4.2.2 Остальные меры безопасности при обслуживании согласно разделам 2 и 3.

4.3 Порядок технического обслуживания

4.3.1 При работе насосного агрегата должны проводиться периодический контроль и техническое обслуживание.

4.3.2 Периодический контроль за работающим агрегатом должен проводиться сразу после запуска и через каждые 72 часа непрерывной работы и включать наружный осмотр агрегата с проверкой:

а) без применения средств измерений:

- герметичности разъемных соединений корпуса насоса, и вспомогательных трубопроводов;

- величины утечки через концевые уплотнения насоса;

- уровня шума, вибрации в местах установки подшипников насоса и электродвигателя;

- исправности контрольно-измерительных приборов;

б) с применением штатных измерительных средств:

- температуры узлов подшипников насоса и двигателя;

- параметров работы насоса (подача, напор по показаниям приборов давления на входе и выходе);

- вибрации на корпусах подшипниковых опор (не должна превышать значений, приведенных в Приложении А);

- параметров работы электродвигателя согласно его эксплуатационной документации.

Контролируемые параметры работы насоса и двигателя, а также наработка агрегата в часах должны заноситься в специальный журнал или фиксироваться любым другим способом.

Контроль наработки необходим для определения сроков вывода агрегата в ремонт и своевременного проведения работ по его техническому обслуживанию.

4.3.3 Техническое обслуживание насоса проводится только при его использовании. При этом необходимо:

– следить, чтобы температура нагрева кронштейна в местах установки подшипников не превышала температуру помещения более чем на 40...50 К (40...50°С) и была не выше 343 К (плюс 70° С), для чего в кронштейне предусмотрены резьбовые отверстия М8х1-7Н.

Рекомендуемые приборы - датчики температуры дТС034-Pt100.В3-20/4,5-Ех-Т4 или дТС034-Pt100.В3-20/4,5 ТУ4211-023-45626536-2009.

– поддерживать необходимое количество смазки в подшипниках;

– освобождать от смазки, промывать и заполнять свежей смазкой стаканы

подшипников и подшипники в течение первого месяца работы через 100 часов, а в последующее время через 1000 часов работы насоса;

– следить за протечками, периодически подтягивать сальник так, чтобы жидкость из него просачивалась в пределах 0,3...1,5 л/ч, если протечки отсутствуют, ослабить затяжку сальника, а в случае износа набивки заменить ее новой.

4.4 Текущий ремонт

4.4.1 Общие указания

4.4.1.1 Текущий ремонт производится для восстановления работоспособности агрегата при его отказах или для устранения повреждений, обнаруженных при периодическом контроле, путем восстановления или замены дефектных деталей.

4.4.1.2 Описание последствий отказов и повреждений при наладке и эксплуатации, возможных причин и указаний по их выявлению и устранению последствий приведены в таблице 5.

4.4.2 Меры безопасности

4.4.2.1 Перед выполнением любых операций, связанных с текущим ремонтом, агрегат должен быть остановлен, двигатель отключен от сети, давление в корпусе насоса должно быть снижено до атмосферного, все поверхности агрегата должны иметь температуру не более плюс 45°C.

4.4.2.2 При выполнении операций, связанных с текущим ремонтом сборочных единиц и деталей насоса, насос должен быть опорожнен от перекачиваемой среды. Остальные требования безопасности – в соответствии с п.3.4.

4.5 Разборка и сборка насоса(агрегата).

⚠ ПЕРЕД НАЧАЛОМ РАЗБОРКИ СЛЕДУЕТ ПРЕДУСМОТРЕТЬ МЕРЫ ПРОТИВ СЛУЧАЙНОГО ВКЛЮЧЕНИЯ АГРЕГАТА; ЗАПОРНАЯ АРМАТУРА НА ВСАСЫВАЮЩЕМ И НАПОРНОМ ТРУБОПРОВОДАХ ДОЛЖНА БЫТЬ ЗАКРЫТА.

При разборке насоса следует следить за состоянием посадочных и уплотнительных поверхностей и оберегать их от забоин, царапин и других повреждений.

ВНИМАНИЕ При разборке необходимо помечать взаимное положение деталей, **ЗАПРЕЩАЕТСЯ МЕНЯТЬ ДЕТАЛИ МЕСТАМИ.**

Для замены вышедших из строя рабочего колеса, подшипников необходимо разобрать насос (рисунок 1) в следующей последовательности:

- отсоединить от насоса подводящий и отводящий трубопроводы;
- снять защитный кожух муфты;
- разъединить муфту, вынув резиновые пальцы или звездочку;
- снять кожух и полумуфту;
- снять насос с фундаментной плиты;
- снять крышку 1 с корпуса 5, используя отжимные винты;
- отвернуть обтекатель 3, крепящий рабочее колесо 4 на валу 14;
- отвернув гайки 9 снять крышку сальника 7;
- снять рабочее колесо;
- используя отжимные винты, снять корпус 5 с кронштейна 12 и удалить кольца сальниковой набивки 6;

– снять с вала (при необходимости) втулку защитную 8 и отбойное кольцо 10

– снять крышку подшипника 16;

– вынуть вал 14 с подшипниками 13, 15 из кронштейна;

– снять крышку подшипника 11;

– снять подшипники 13, 15 с вала 14.

ВНИМАНИЕ

ПОВТОРНОЕ ИСПОЛЬЗОВАНИЕ УПЛОТНИТЕЛЬНЫХ РЕЗИНОВЫХ КОЛЕЦ И ПРОКЛАДОК НЕ РЕКОМЕНДУЕТСЯ, А ПРИ ПОТЕРЕ ФОРМЫ, НАДРЫВАХ И РАЗРЕЗАХ – НЕ ДОПУСКАЕТСЯ.

Сборку производить в следующей последовательности:

– напрессовать на вал подшипники;

– установить в кронштейн крышку подшипника 11;

– установить вал с подшипниками в кронштейн до упора в крышку подшипника 11;

– установить крышку подшипника 16;

– подбором прокладок под крышкой подшипника 16 отрегулировать осевой люфт до появления сопротивления вращению вала вручную;

– установить на вал отбойное кольцо и втулку защитную;

– разместить на вал крышку сальника 7;

– установить в расточку корпуса 5 сальниковую набивку;

– установить корпус 5 на кронштейне с валом, закрепить гайками;

– установить рабочее колесо на вал, закрепить обтекателем, зафиксировать стопорной шайбой;

– установить на крышке корпуса уплотнительную прокладку 2;

– соединить крышку корпуса с корпусом 5, затянуть гайки;

– установить крышку сальника 7 и завернуть гайки 9.

5 ТРАНСПОРТИРОВАНИЕ, ХРАНЕНИЕ И УТИЛИЗАЦИЯ

5.1 Насосы (агрегаты) могут транспортироваться любым видом транспорта при соблюдении правил перевозки для каждого вида транспорта.

5.2 Насосы (агрегаты) транспортируются на деревянных салазках, принятых на заводе-изготовителе.

5.3 Условия транспортирования агрегата(насоса) в части воздействия климатических факторов – 4(Ж2) ГОСТ 15150-69, в части воздействия механических факторов –С по ГОСТ 23170-78.

5.4 Транспортная маркировка груза производится в соответствии с ГОСТ 14192-96 и требованиями договора..

5.5 Срок хранения 2 года в условиях 4(Ж2) ГОСТ 15150-69.

5.6 При хранении насоса (агрегата) свыше 2-х лет (по истечении срока действия консервации) следует произвести анализ состояния консервации и, при необходимости, произвести переконсервацию в соответствии с ГОСТ 9.014-78.

В случае длительных остановок электронасосного агрегата (более 7 дней) с опорожнёнными внутренними полостями также требуется произвести переконсервацию в соответствии с ГОСТ 9.014-78.

Консервацию насоса произвести материалами указанными в п.1.5.5. Технологию и методы переконсервации предоставляет изготовитель оборудования по запросу потребителя.

5.7 Строповка насоса и агрегата должна осуществляться согласно схеме приведенной в приложении Б.

5.8 По истечении срока службы насос (агрегат) изымается из эксплуатации эксплуатирующей организацией для утилизации.

5.9 Насос не представляет опасности для жизни, здоровья людей и окружающей среды. Он не имеет в своей конструкции каких-либо химических, биологических и радиоактивных элементов, которые могли бы принести ущерб здоровью людей или окружающей среде.

5.10 Утилизацию насосов (агрегатов) производить любым доступным методом.

5.11 Конструкция насосов не содержит драгоценных металлов.

Сведения по содержанию драгоценных металлов и цветных сплавов на комплектующее оборудование приведены в эксплуатационной документации на это оборудование.

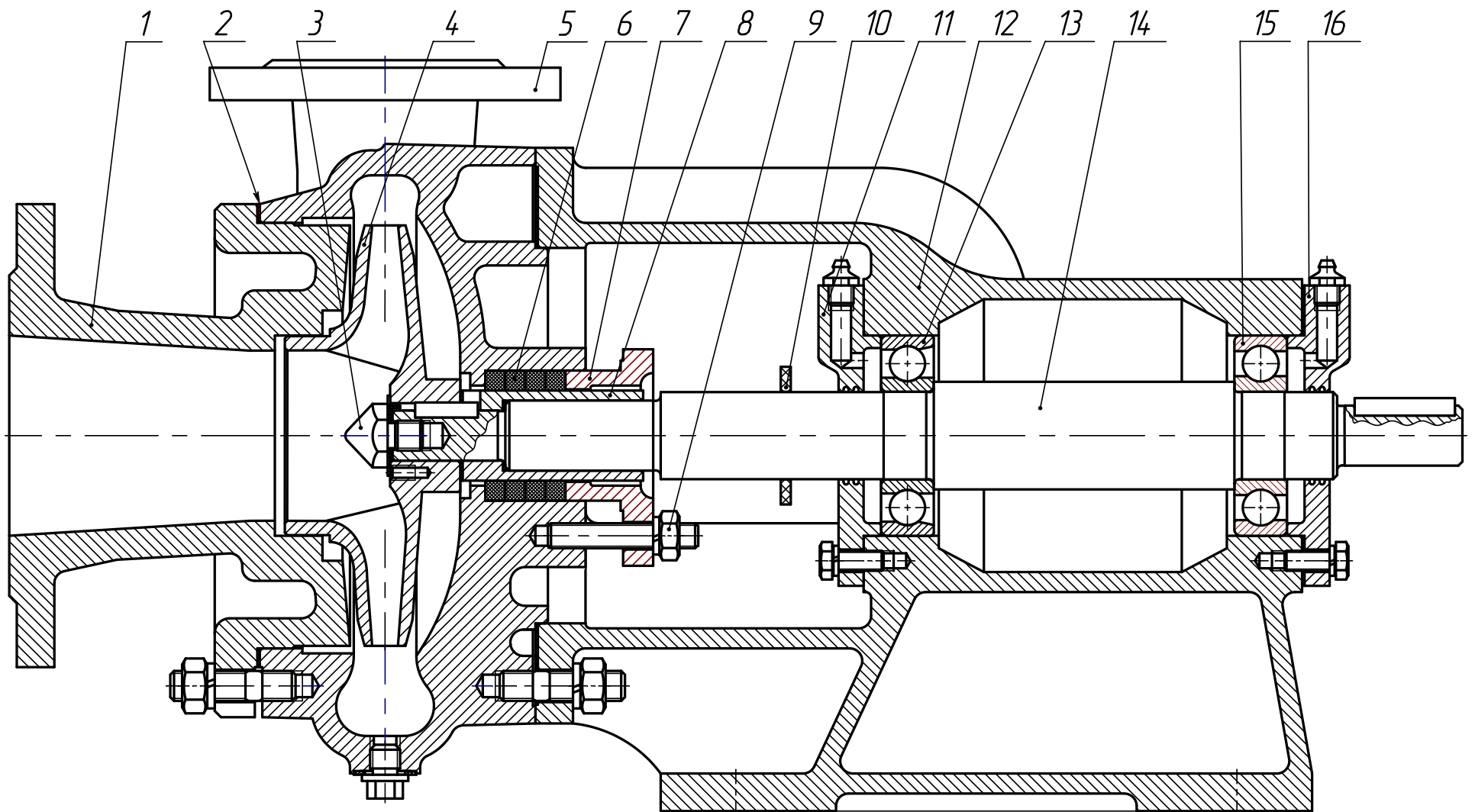
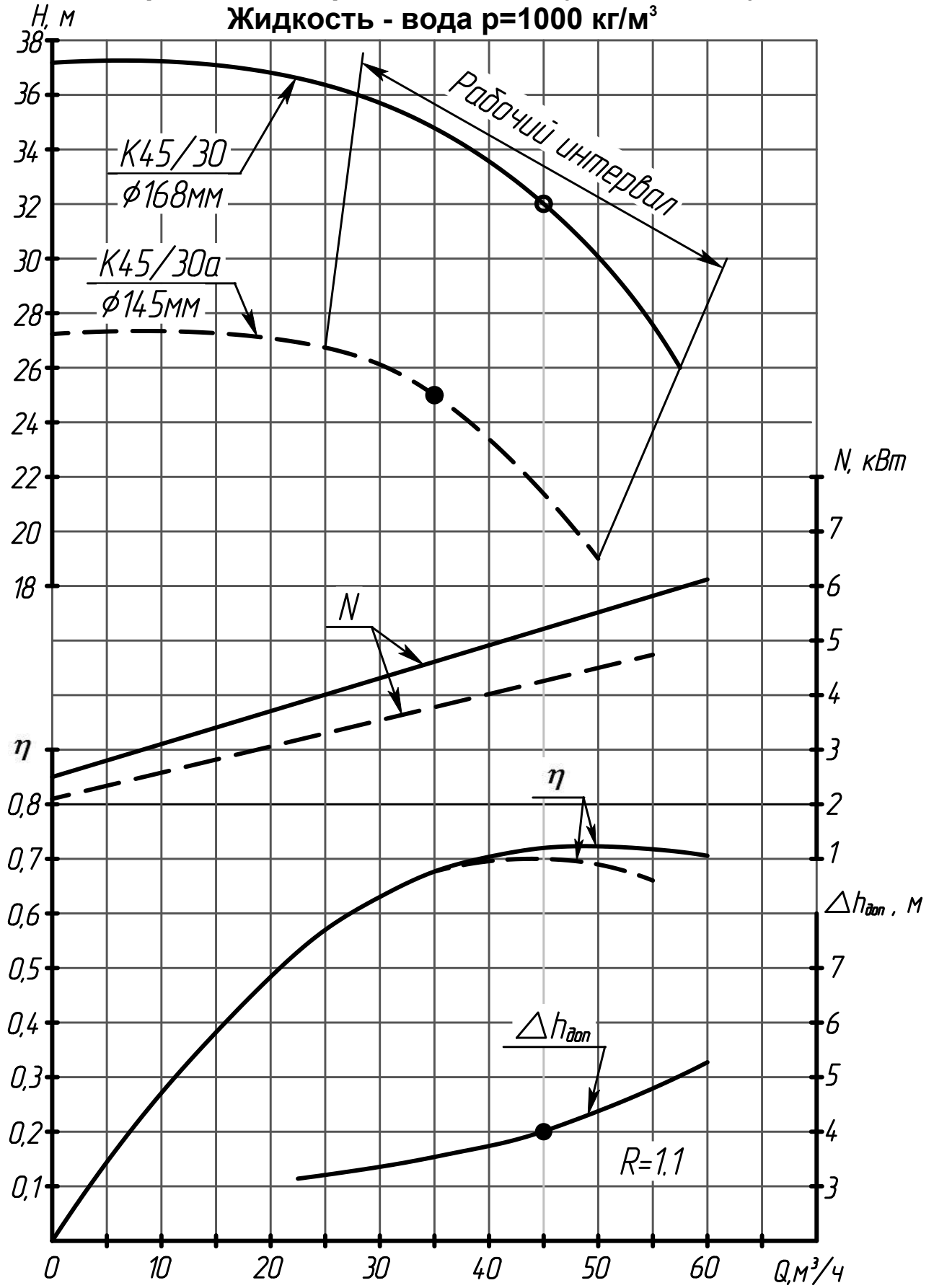
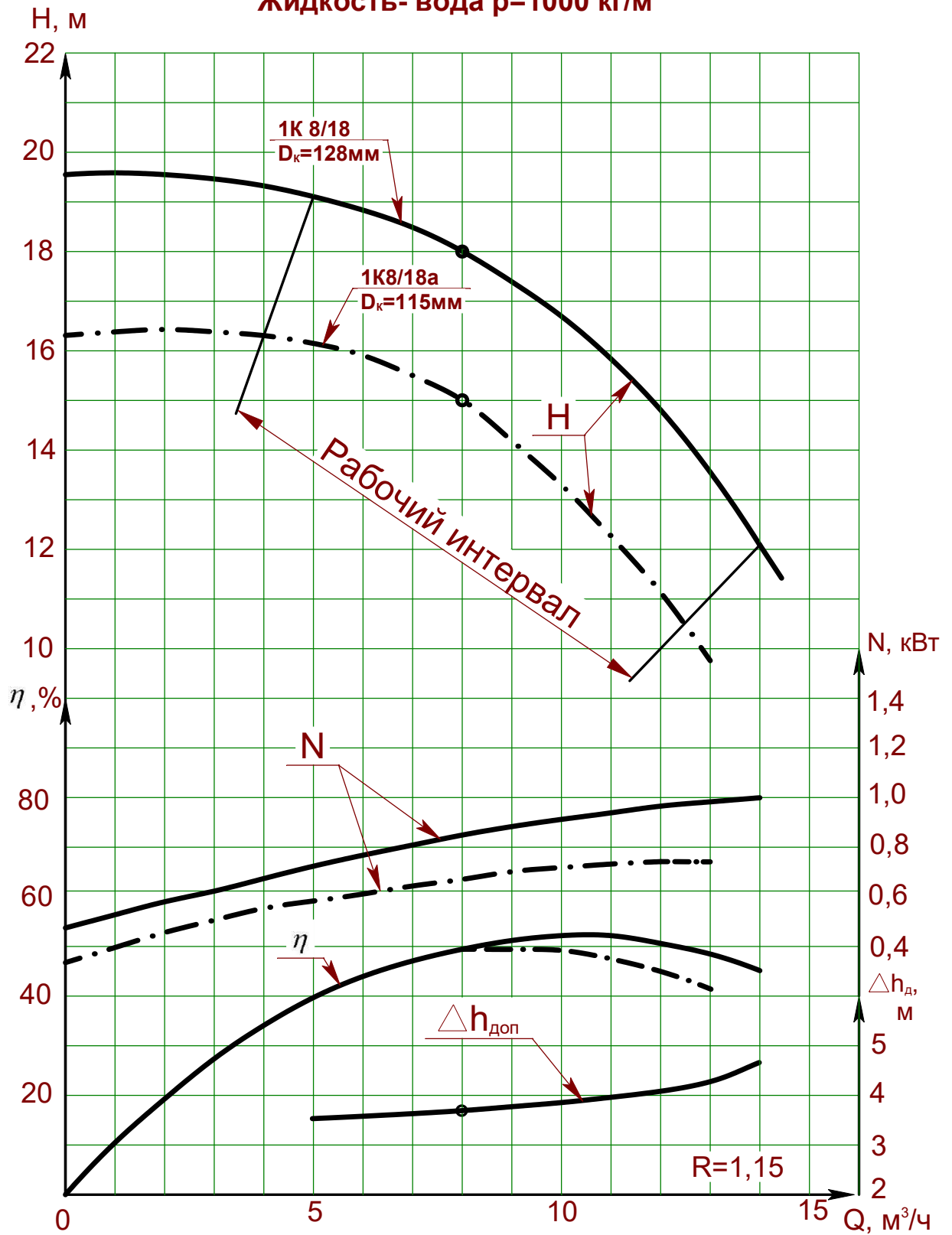


Рисунок 1 - Разрез насоса

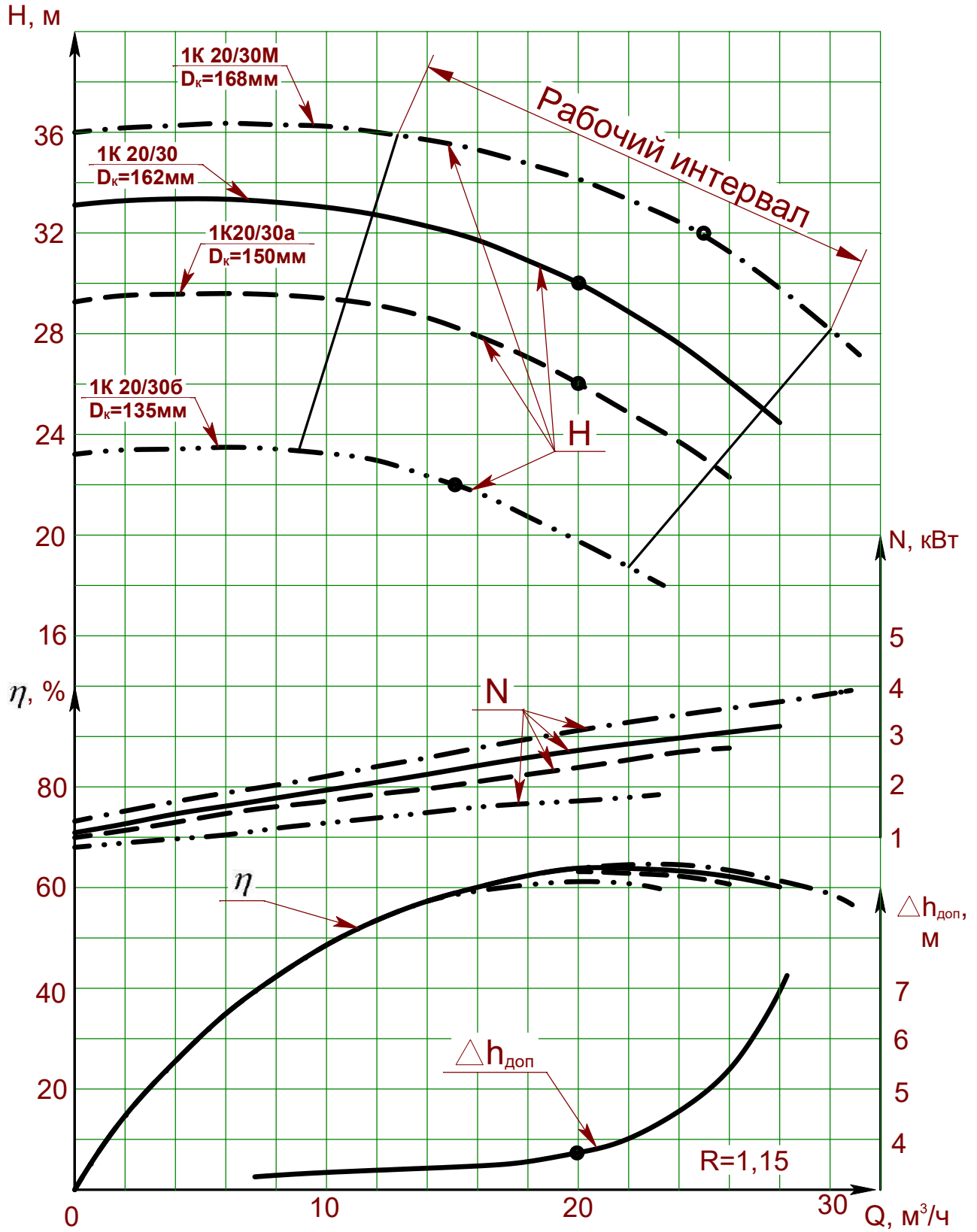
Приложение А
(справочное)
Характеристика насоса К45/30
при частоте вращения - 48с^{-1} (2900 об/мин)
Жидкость - вода $\rho=1000\text{ кг/м}^3$



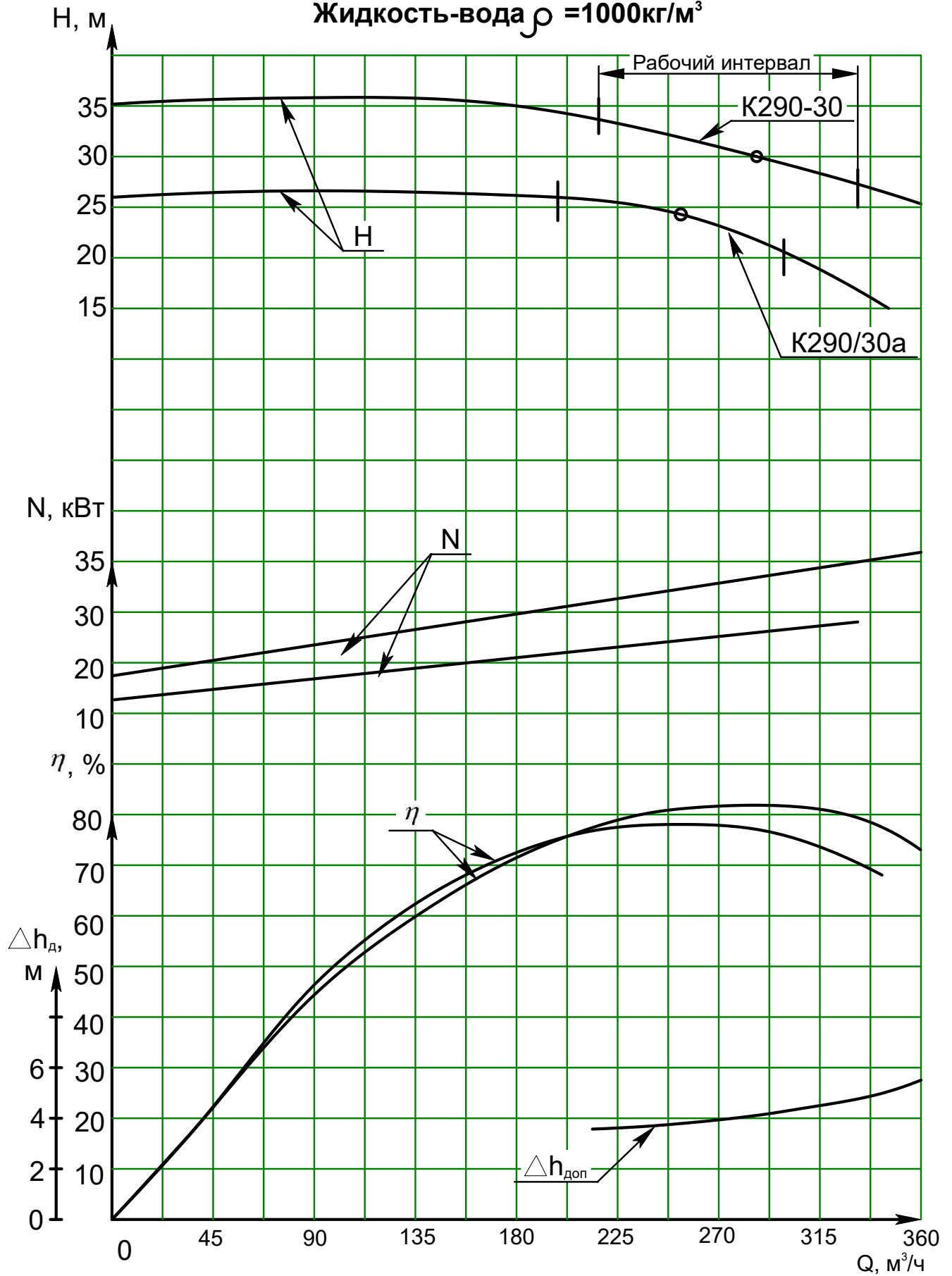
Продолжение приложения А
Характеристика насоса 1К 8/18
 при частоте вращения 48с^{-1} (2900 об/мин)
 Жидкость- вода $\rho=1000\text{ кг/м}^3$



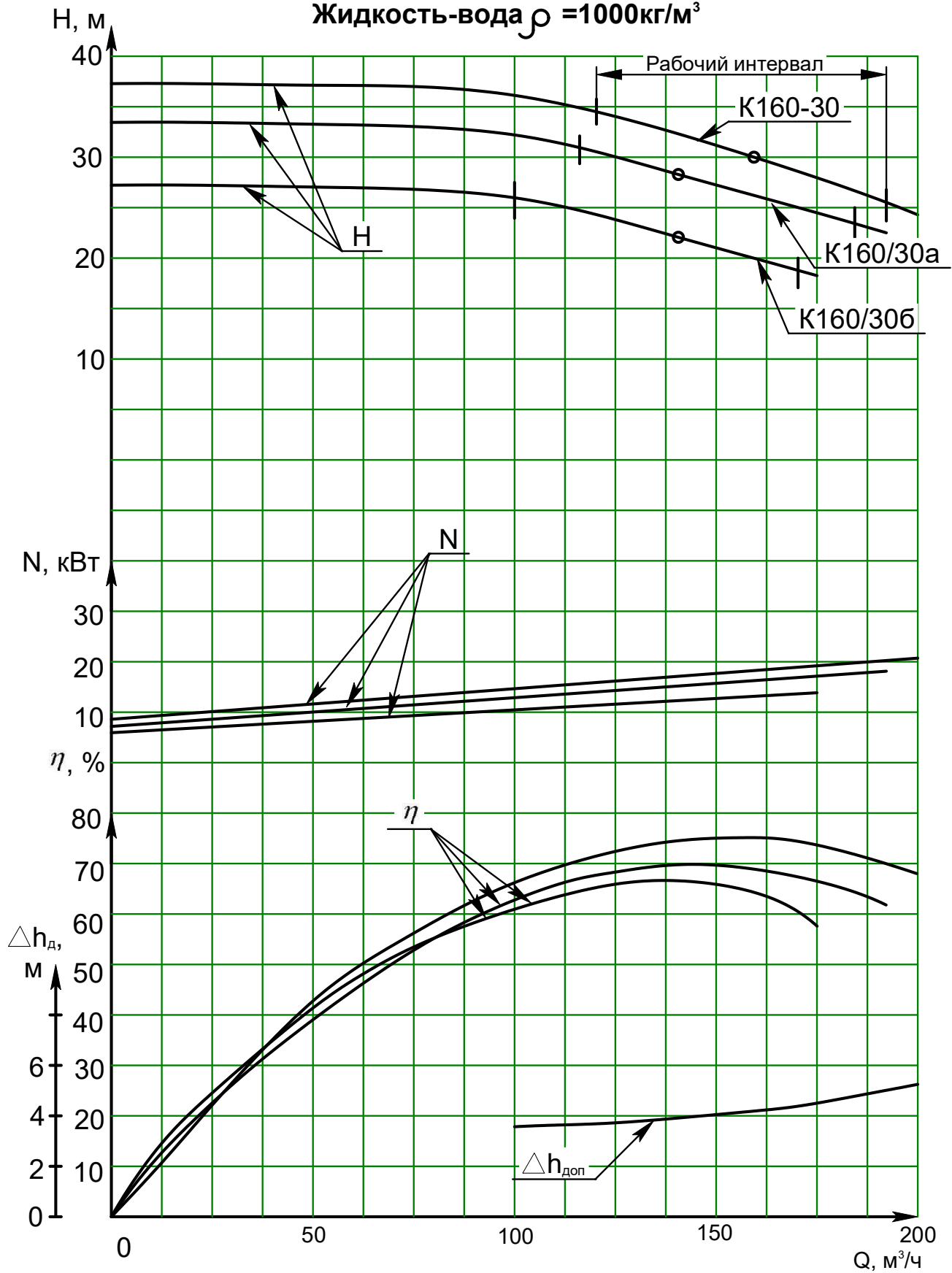
Продолжение приложения А
Характеристика насоса 1К20/30
 при частоте вращения 48с^{-1} (2900 об/мин)
 Жидкость-вода $\rho=1000\text{ кг/м}^3$



Продолжение приложения А
Характеристика насоса К290/30
 при частоте вращения $n=24,2\text{с}^{-1}$ (1450 об/мин)
 Жидкость-вода $\rho = 1000\text{кг/м}^3$



Продолжение приложения А
Характеристика насоса К160/30
 при частоте вращения $n=24,2\text{с}^{-1}$ (1450 об/мин)
 Жидкость-вода $\rho = 1000\text{кг/м}^3$



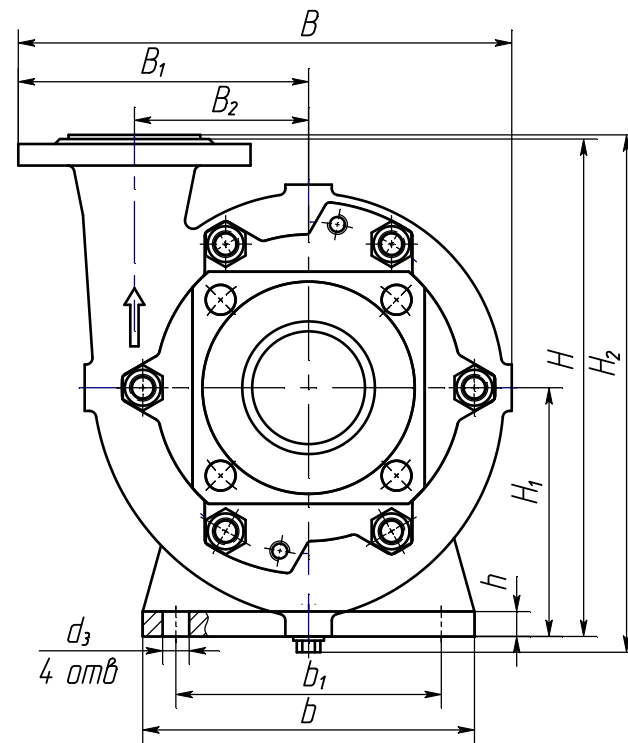
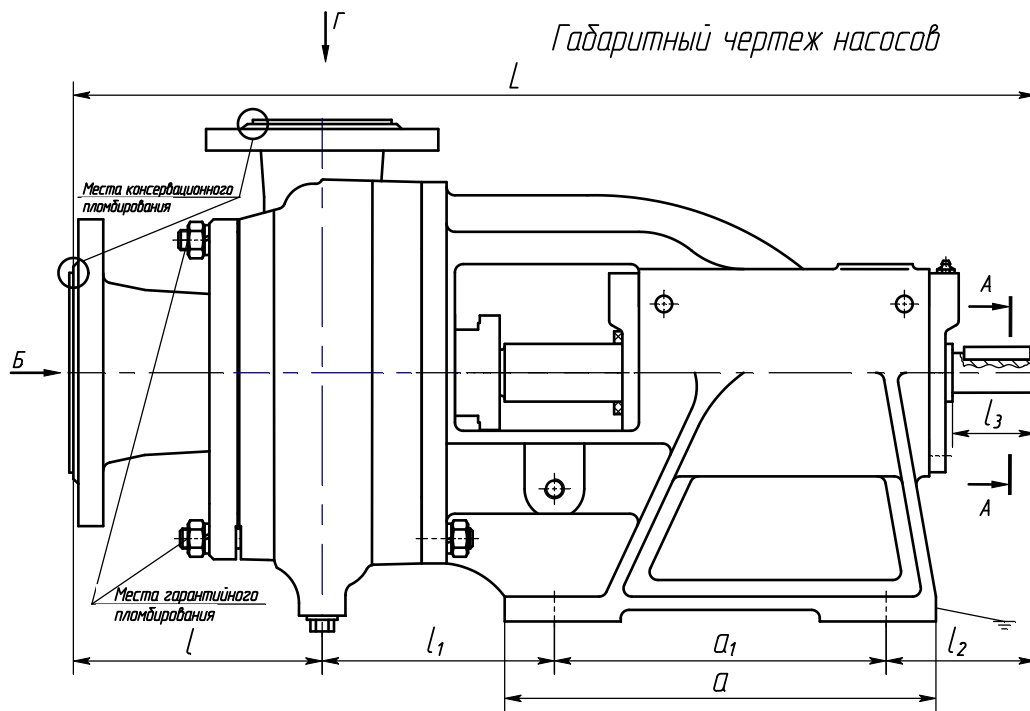
Продолжение приложения А
ВИБРОШУМОВЫЕ ХАРАКТЕРИСТИКИ

Таблица А – Виброшумовые характеристики

Обозначение типоразмера агрегата	Уровень звука, дБА, на расстоянии 1м от наружного контура агрегата, не более	Средние квадратические значения виброскорости, мм/с, в диапазоне от 8Гц до 1000Гц, в местах крепления агрегатов к фундаменту, не более	Средние квадратические значения виброскорости, мм/с, в диапазоне от 10 до 1000 Гц, подшипниковых узлов агрегата, не более
1К8/18	79	1,58	4,5
1К20/30	79	1,58	
К45/30	79	1,58	
К160/30	90	2,0	
К290/30	90	2,0	

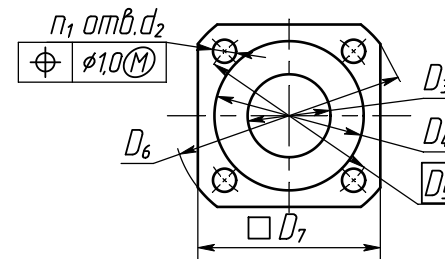
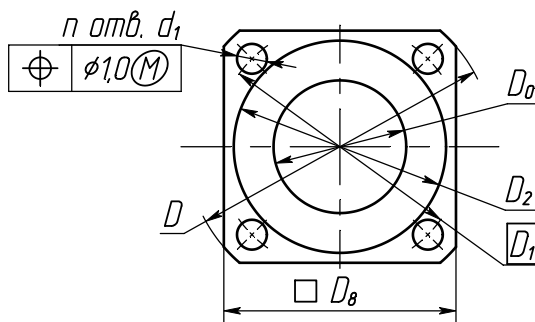
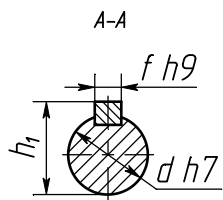
Приложение Б
(обязательное)

Габаритный чертеж насосов



Б

Г



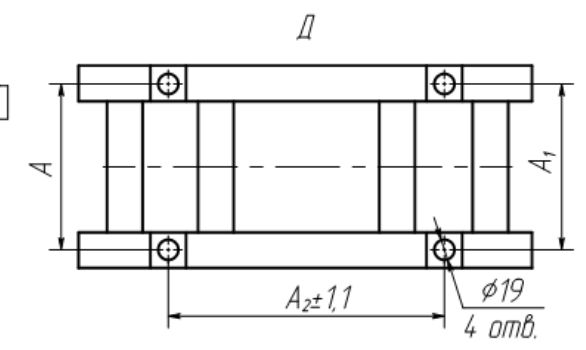
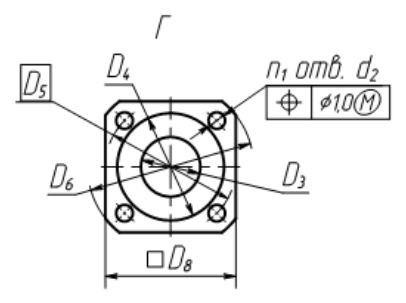
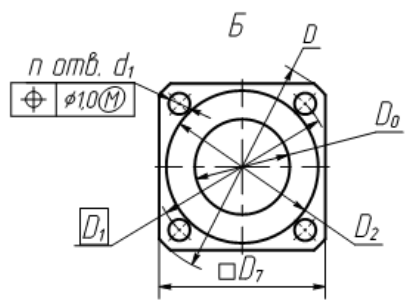
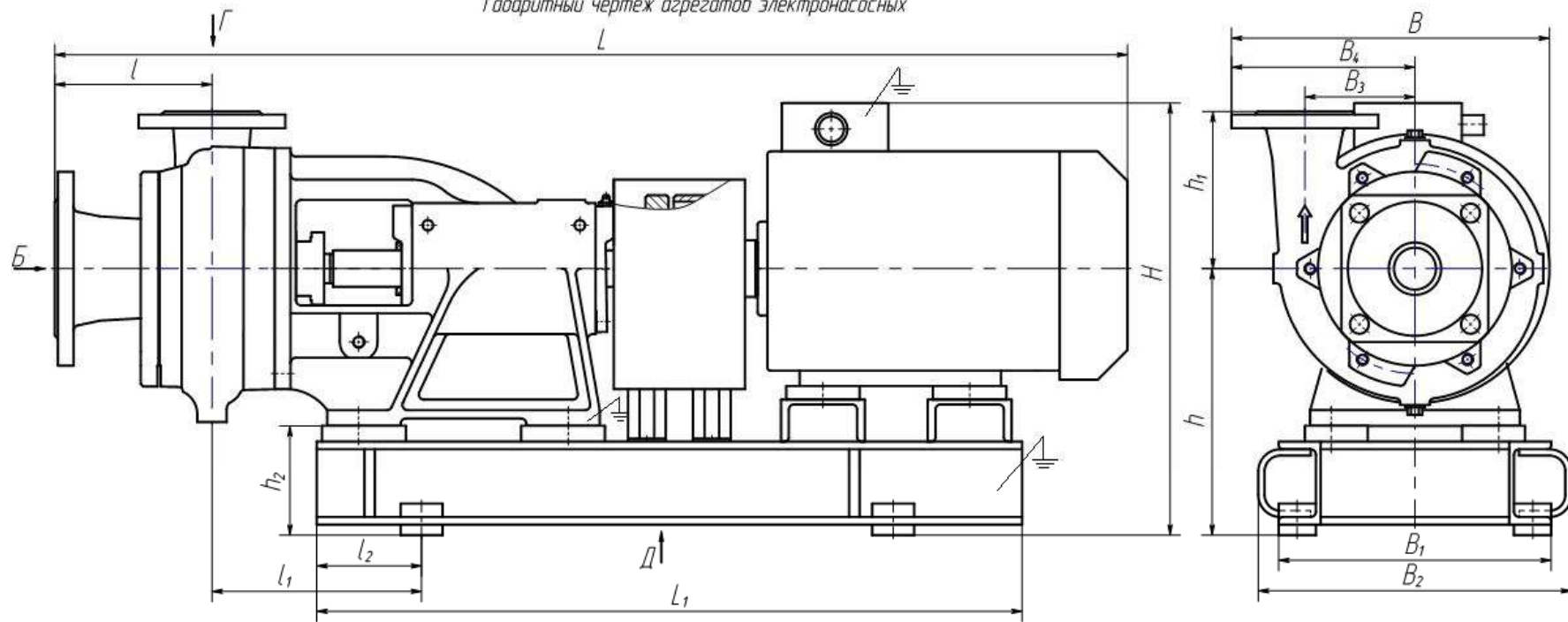
Продолжение приложения Б

Размеры в мм

Типоразмер насоса	L	l	l ₁	l ₂	l ₃	a	a ₁	b	b ₁	B	B ₁	B ₂	h	h ₁	f	H	H ₁	H ₂
1К8/18	466	120	115	91	50	195	140±0,7 [Ⓜ]	160	130±0,7 [Ⓜ]	230	135	75	15	28	8	240	120	-
1К20/30										275	163	98				270		
К45/30										300	175	105				300		
К160/30	830	179	214	237	103	264	200±0,7 [Ⓜ]	310	265±0,7 [Ⓜ]	542	302	200	25	45	12	480	200	537
К290/30	847	196		237												200±0,7 [Ⓜ]		265±0,7 [Ⓜ]

Типоразмер насоса	d	d ₁	d ₂	n	n ₁	d ₃	D	D ₀	D ₁	D ₂	D ₃	D ₄	D ₅	D ₆	D ₇	D ₈	Масса, кг
1К8/18	25	14	14	4	4	15	140	50	110	90	32	70	90	120	95	110	27
1К20/30							160	65	130	100	40	80	100	130	100	125	30,5
К45/30							24	18	18	8	4	17	260	150	225	202	100
К290/30	42	18	18	8	8	17	322	200	280	260	125	178	200	235	-	-	176

Продолжение приложения Б
 Габаритный чертеж агрегатов электронасосных



Продолжение приложения Б

Типо-размер агрегата	Двигатель				Размеры в мм.																					
	Типоразмер	Мощность, кВт	Частота вращения с ⁻¹ (об/мин)	Напряжение, В	L	L ₁	l	l ₁	l ₂	A	A ₁	A ₂	B	B ₁	B ₂	B ₃	B ₄	H	h	h ₁	h ₂					
1К8/18 1К8/18а	5А80МА2	1,5	48 (2900)	220, 380	785	525	120	185	109	240	240	336	230	270	-	75	135	305	185	120	65					
	А80А2				312																					
	АИР80А2				310																					
1К20/30м	АИР100L2	5,5			865	580			102	250	250	379	275	300	-	98	163	343	193	73						
	А100L2				370																					
1К20/30	АИР100S2	4,0			835	555												109			240	240	336	275	290	-
	А100S2				870																					
1К20/30а	АИР90L2	3,0			810	560			109	240	240	336	275	270	-	98	163		310	185						
	А90L2				845																					
1К20/30б	АИР80В2	2,2			815	525												150	200		102	325	325	300	-	370
	А80В2				1035				675	450	360	360	215													
	5А80МВ2				1085																					
К45/30	АИР112М2	7,5			1100	690								100	250	290-320	300			360	360	215	65			
	5АМ112М2				1040																					
	А112М2				1040																					
	АИРМ112М2		995																							
К45/30а	АИР100L2	5,5	1025	665	177	310	155	430	-	680	527	465	505	200	302	560	295			280	95					
	А100L2		1540													540										
	К45/30*		АИР112М2													7,5						1085	690	177	310	155
5АМ112М2		1480	540																							
К45/30а*	АИР100L2	5,5	1480	970	177	310	155	420	-	650	527	455	495	200	302	540	295			280	95					
	А100L2		1535													537										
К160/30	АИР180М4	30	1600	1090	196	310	155	490	-	750	582	530	570	220	337	585	295			290	95					
	А180М4		1620													590										
К160/30а	АИР180S4	22	1657	1115	196	310	155	430	-	680	582	465	506	220	337	600	295	290	95							
	А180S4		1535													585										
К160/30б	АИР160М4	18,5	1560	1025	196	310	155	430	-	680	582	465	506	220	337	585	295	290	95							
	5А160М4		1560													585										
К290/30	А200М4	37	1535	1025	196	310	155	430	-	680	582	465	506	220	337	585	295	290	95							
	5А200М4		1560													585										
К290/30а	АИР180М4	30	1560	1025	196	310	155	430	-	680	582	465	506	220	337	585	295	290	95							
	А180М4		1560													585										

Продолжение приложения Б

Типо-размер агрегата	Типоразмер двигателя	Размеры в мм.														Масса, кг													
		d ₁	d ₂	n	n ₁	D	D ₀	D ₁	D ₂	D ₃	D ₄	D ₅	D ₆	D ₇	D ₈														
1К8/18 1К8/18а	5А80МА2	14	14	4	4	140	50	110	90	32	70	90	120	110	95	56													
	А80А2															51													
	АИР80А2															51													
1К20/30м	АИР100L2					14	14	4	4	160	65	130	100	40	80	100	130	125	100	81									
	А100L2																			72									
1К20/30	АИР100S2																			73,5									
	А100S2																			66									
1К20/30а	АИР90L2																			69									
	А90L2																			64									
1К20/30б	АИР80В2									56																			
	А80В2									56																			
	5А80МВ2									58																			
К45/30	АИР112М2									18	18	8	8	185	80	150	128	50	90	110	140	140	110	118					
	5АМ112М2																							135					
	А112М2	148																											
	АИРМ112М2	127																											
К45/30а	АИР100L2	110																											
	А100L2	97																											
К45/30*	АИР112М2	119																											
	5АМ112М2	136																											
	А112М2	149																											
	АИРМ112М2	128																											
К45/30а*	АИР100L2	109																											
	А100L2	106																											
К160/30	АИР180М4 А180М4	18	18	8	260	150	225	202	100															148	170	205	-	-	400
К160/30а	АИР180S4 А180S4																												400
К160/30б	АИР160М4 5А160М4									380																			
К290/30	А200М4 5А200М4				8	322	200	280	260	125	178	200	235	-	-	480													
	АИР200М4															464													
К290/30а	АИР180М4 А180М4				420																								

* Исполнение по требованию заказчика

Продолжение приложения Б

Схема строповки насосов

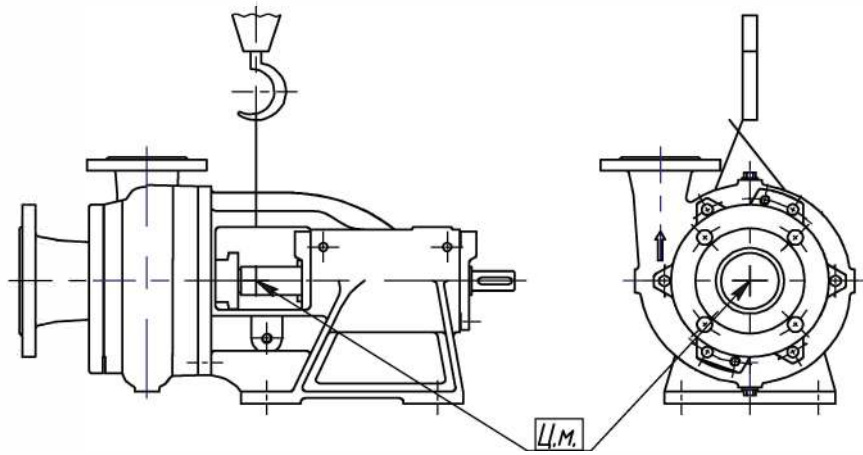
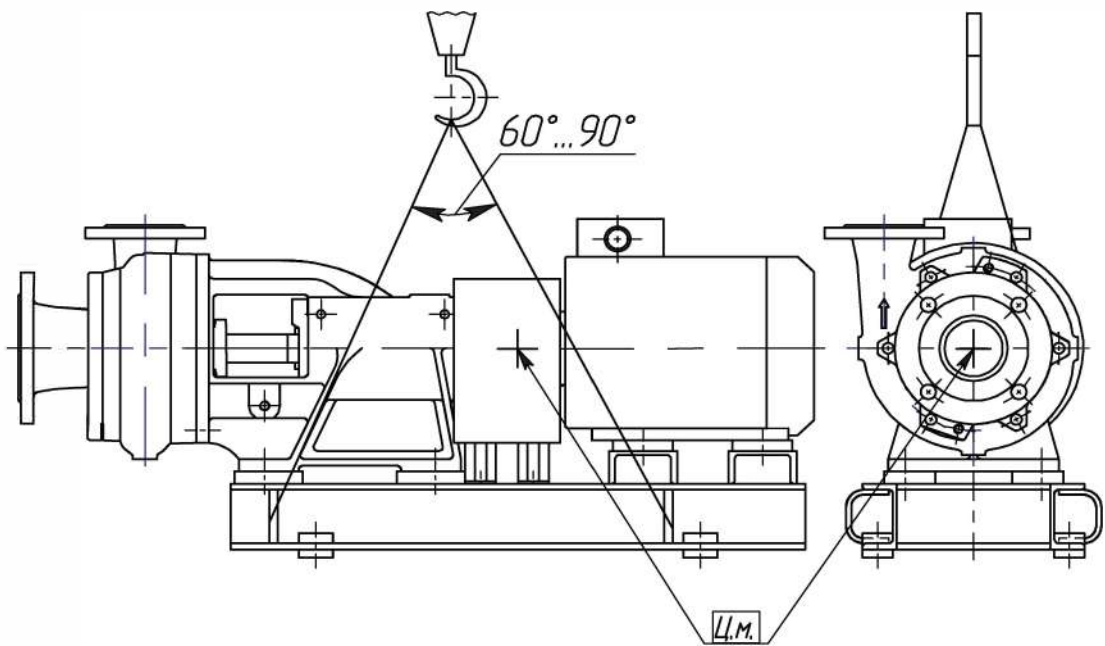


Схема строповки агрегатов



ЗАКАЗАТЬ